

İZMİR BÜYÜKŞEHİR BELEDİYESİ
İZDENİZ A.Ş.
TEKLİF İSTEME FORMU

DTN: 26DT1050309

İlgili Birim: MAKİNA BAŞ ENSEKTÖRLÜK - MAKİNA BAKIM VE ONARIM

Teklif İsteme Tarihi: 09.06.2026

| SIRA NO | SATIN ALINACAK MAL ve/veya HİZMETİN CİNSİ | Birim | Miktar | Marka | Birim Fiyat (KDV Hariç) | Toplam Tutarı (KDV Hariç) |
|---------|---|-------|--------|-------|-------------------------|---------------------------|
| 1 | SPRINKLER POMPA SALYANGOZ GÖVDESİ (ARABALI FERİBOT) | AD | 4 | | | |

Yukarıda belirtilen Mal/Hizmetler teklif alma usulü ile satın alınacaktır/yaptırılacaktır. Bu işe alaka gösterdiğiniz takdirde aşağıdaki şartlar çerçevesinde tanzim edeceğimiz iş bu Teklif İsteme Mektubunu idaremiz satınalma birimine imzalı ve kaşeli olarak kapalı zarf içinde elden veya e-posta olarak gönderilmesini rica ederim.

Selçuk PAÇAOĞLU
Satınalma Müdürü

TEKLİF VERME VE SATINALMAYA İLİŞKİN HUSUSLAR:

- Teklifinizi en geç **12.06.2026 saat 14:00'a kadar** İzmir Deniz İşletmeciliği Nakliye ve Turizm Tic. A.Ş. Satınalma Birimine gönderiniz.
 - Adres: İzmir Marina Haydar Aliyev Bulvarı No:4 Bahçelerarası Mahallesi Üçkuyular Balçova / İZMİR
 - e-mail: satinalma@izdeniz.com.tr
 - Tel : 0 232 320 00 35
- Teklifinizi KDV hariç, Birim Fiyat ve Toplam Bedel olarak ve TL bazında veriniz. **Teklif mektubunun ve teknik şartnamenin her sayfasını kaşeleyp imzalayınız.** Varsa markasını mutlaka yazınız.
- Teklif mektubunuzda teklif edilen mal ve/veya hizmetin toplam tutarı Kamu İhale Kanunu Doğrudan Temin Usulü ile alımda veya diğer ihale usulleriyle ihale edilmesine karar verilmesi halinde YAKLAŞIK MALİYET tespitinde değerlendirileceğinden SON FİYAT' ınızı yazınız. Doğrudan Temin Usulü ile alım yapılması halinde aşağıdaki şartlar geçerlidir.
- Şirketimiz E-Fatura mükellefidir. Siparişe konu mal/hizmetin faturası, E-Fatura mükellefi Yükleniciler tarafından 'TİCARİ FATURA' olarak düzenlenecektir.**
- 01.01.2020 tarihinden itibaren E-Fatura mükellefi olmayan Yükleniciler, tarafımıza düzenleyecekleri vergiler dahil 5.000,00 TL ve üstü faturalarını E-Arşiv portalı üzerinden göndereceklerdir. Tarafımıza düzenlenen E-Arşiv faturalar fatura@izdeniz.com.tr e-mail adresine gönderilecektir.**
- Teklif mektubunda vermiş olduğunuz fiyatlar Teknik Şartnamede aksine bir süre yoksa **30 (otuz) gün** süreyle geçerli olacaktır.
 - Taahhüt edilen mal veya hizmet, Hasan Ali Yücel Bulvarı No:35 Bostanlı Vapur İskelesi Karşyaka / İZMİR adresinde bulunan İZDENİZ A.Ş. Ambarına teslim edilecektir. Teslim süresinin bitiminde taahhüdün yerine getirilmemesi halinde geciken her gün için toplam tutarın (Teknik Şartnamede aksi bir oran yoksa) **%1 (yüzde bir)**'i oranında ceza uygulanır. **Ancak azami gecikme süresi 7 gün olup, gecikme süresinin 7 günü geçmesi halinde idare tek taraflı olarak alımdan vazgeçebilir.**
 - Mal / hizmetin **TESLİM SÜRESİNİ MUTLAKA BELİRTİNİZ.** Teslim süresi 30 günü geçen alımlarda sözleşme imzalanacaktır. Yüklenici ile sözleşme imzalanması halinde, sözleşme tutarının **% 0,948 (binde 9,48)** oranında **sözleşme pulu** yüklenici tarafından sözleşmenin imzalanmasından itibaren yasal süresi içinde Vergi Dairesine yatırılacak ve alınacak belge fatura ile teslim edilecektir.
 - Mal ve/veya hizmetin teslimi ve kabulünü müteakip ödeme teknik şartnamede belirtilen sürede banka hesabına havale şeklinde olacaktır.
 - Teklif veren firmalar, yukarıdaki şartlarla birlikte, teknik şartname ve/veya numunedeki özellikleri aynen kabul etmiş sayılır.**
 - İdare mal/hizmeti alıp almamakta veya bir kısmını almakta serbesttir.
- Teklif veren firmalar bağlı buldukları Vergi Daireleri ve Vergi Numaralarını belirtecektir. Gerçek kişi olması halinde T.C. Kimlik No'sunu belirtecektir.** Tekliflerle ilgili ihtilaf halinde kurum kayıtları esas alınacaktır.
- Teklif mektubunda teklif edilen bedel rakam ve yazı ile yazılmalı, üzerinde kazıntı silinti ve düzeltme bulunmamalıdır. Ad, Soyad ve Ticaret Unvanı yazılmak suretiyle yetkili kişiler tarafından imzalanmış ve kaşelenmiş olmalıdır.
- Yüklenici 6183 sayılı kanunun 22/a maddesi gereği 5.000,00 (Beş Bin)TL'yi geçen tüm ödemelerde "Borcu Yoktur" belgesini ibraz edecektir.
- İhale ilanlarımızı (www.izdeniz.com.tr) internet adresimizden takip edebilirsiniz.

Ek: Teknik Şartname (4 Sayfa)
TEKLİF VEREN KİŞİNİN/FİRMANIN:

Adı, Unvanı :
Vergi No :
Adres :
Tel/Faks :
Teklif Tarihi :



**MAL/MALZEME ALIMI TEKNİK
ŞARTNAME FORMU**

Doküman No : İZD-FR/MİM-06
Yürürlük Tarihi : 08.03.2017
Revizyon No : 1
Revizyon Tarihi : 25.11.2025
Sayfa No : 1 / 4

| | |
|-----------------------------------|------------|
| TEKNİK ŞARTNAME TARİHİ: | 01/06/2026 |
| TEKNİK ŞARTNAME KONTROL NUMARASI: | 7914 |

| | |
|---|--|
| SANTRİFÜJ POMPA SALYANGOZ GÖVDESİ TEMİNİ | |
| MAL/MALZEME ALIMI TEKNİK ŞARTNAMESİ | |
| TEKLİFLERİN VERİLECEĞİ ADRES, TELEFON VE FAKS NUMARASI | |
| İDARENİN ADI | : İZMİR DENİZ İŞLETMECİLİĞİ NAKLİYE VE TURİZM TİC. A.Ş. (İZDENİZ A.Ş.) |
| İDARENİN ADRESİ | : BAHÇELERARASI MAH. HAYDAR ALİYEV BULVARI NO:4 BALÇOVA/İZMİR |
| İDARENİN TELEFONU: | 0 (232) 320 00 35 (803/804/805/806) |
| satinalma@izdeniz.com.tr | |

1. İŞİN ADI

Santrifüj Pompa Salyangoz Gövdesi Temini

2. İŞİN KONUSU

Santrifüj pompaların bakım ve onarımında kullanılmak üzere salyangoz gövdelerinin temini işidir.

3. MAL/MALZEME TEMİNE İLİŞKİN İSTEK, ÖZELLİK VE ESASLAR

TEKNİK ÖZELLİKLER

Ürün: Santrifüj pompa salyangoz gövdesi

- Tip: Yatay milli, tek kademeli santrifüj pompa ile uyumlu
- Debi (Q): Yaklaşık 92 m³/h
- Motor Gücü (P): 45 kW motor ile çalışmaya uygun
- Basma Yüksekliği (H): Yaklaşık 90 m
- Bağlantı Tipi: Flanşlı, DIN/EN 1092-2 standardına uygun
- Basınç Sınıfı: Minimum PN16
- Gövde Malzeme: Ni-Al-Bronz (C95800/C95500) veya Duplex Paslanmaz Çelik (EN 1.4462)
- Kaplama: Korozyona dayanıklı epoksi boya veya eşdeğeri
- Sızdırmazlık Yüzeyleri: İşlenmiş ve montaja hazır olmalıdır
- Boyutsal Uyum: Mevcut pompaya herhangi bir modifikasyon gerektirmeden monte edilebilir olmalıdır
- Standartlar: ISO 2858 veya eşdeğeri
- Deniz suyu sisteminde kullanıma uygun olmalıdır.

Talep Edilen Miktar: 4 Adet

3.1 Muadil Ürün Kabulü

Teknik şartnamede belirtilen teknik özellikler, mevcut sistemle uyumluluğun sağlanması amacıyla hazırlanmıştır. Belirtilen özelliklere teknik olarak eşdeğer veya daha üstün nitelikteki muadil ürünler kabul edilecektir.

Muadil ürün teklif eden istekçiler,

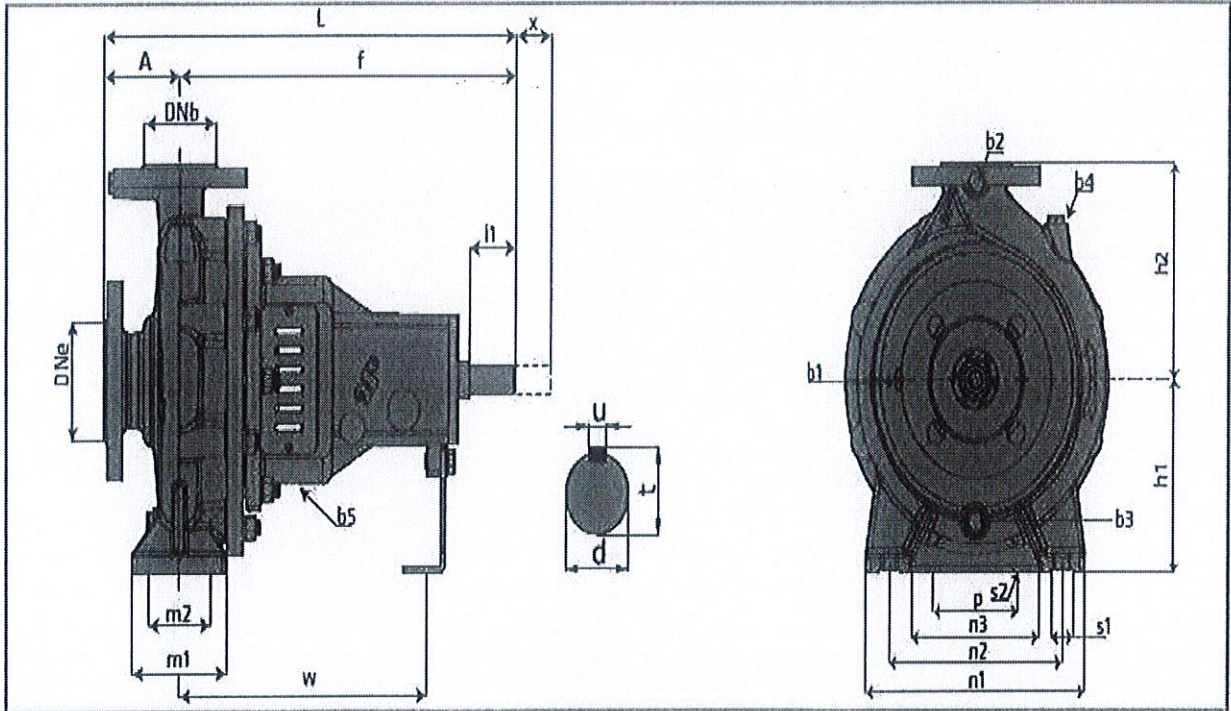
Temin edilecek santrifüj pompa salyangoz gövdesi, deniz suyu sistemlerinde kullanılmaya uygun, yüksek korozyon dayanımına sahip Ni-Al-Bronz (ASTM B148 C95800/C95500) veya Duplex paslanmaz çelik (EN 1.4462) malzemeden imal edilmiş olacaktır. Ürün, idare tarafından verilen boyut tablosuna birebir uyumlu olacak ve mevcut sisteme herhangi bir modifikasyon gerektirmeden monte edilebilecektir. Tüm flanş bağlantıları ilgili EN standartlarına uygun olacak, ürün hidrostatik testlerden geçirilmiş ve EN 10204 3.1 malzeme sertifikası ile birlikte teslim edilecektir."

Aşağıda mevcutta kullanılan pompa etiket bilgileri ve yedek parça katalog numarası paylaşılmıştır.

Marka: Standart

Model: SNT 65-250

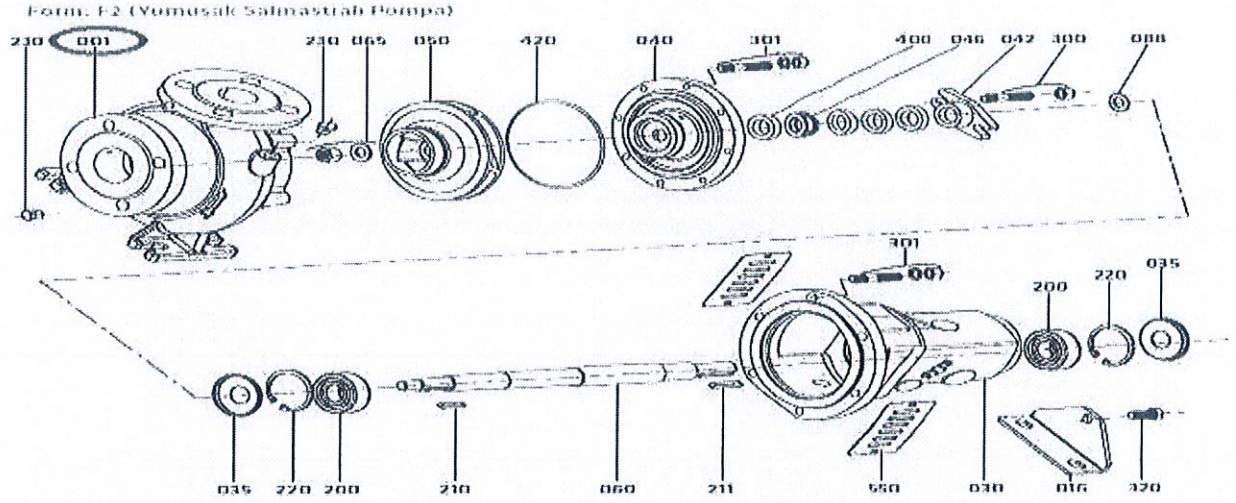
Part No: 001 Salyangoz Gövde



ÖLÇÜLER (mm)

| Pompa Tipleri | Form | Dış Ölçüler | | | | | | | Ayak Bağlantı Ölçüleri | | | | | | | Mil Ucu | | | | Yardımcı Bağlantılar | | | | | Ağırlık (kg) | Aralık (°) | | | | |
|---------------|------|-------------|-------|-----|-----|-----|-----|-----|------------------------|-----|-----|-----|-----|-----|-----|---------|-----|----|-----|----------------------|----|----|----|------|--------------|------------|------|------|----|-----|
| | | EN 733 | Diger | DNe | DNb | A | f | L | h1 | h2 | m1 | m2 | n1 | n2 | n3 | s1 | p | s2 | w | d | l1 | t | u | b1 | | | b2 | b3 | b4 | b5 |
| 65-250 | F2 | | | 80 | 65 | 100 | 470 | 570 | 200 | 250 | 160 | 120 | 360 | 280 | 200 | 19 | 110 | 14 | 340 | 32 | 80 | 35 | 10 | 1/4" | 1/4" | 3/8" | 3/8" | 3/8" | 73 | 140 |

2



4. NAKLİYE, TAŞIMA VE TESLİMAT İLİŞKİN ESASLAR

Mal/Malzeme alımına ilişkin işin teslim yeri, teknik şartnamenin 8. maddesinde belirtilen yerdir. Yüklenici tarafından mesai saatleri içerisinde teslimat yapılacaktır. (Pazartesi – Cuma günleri arasında saat 08:00 ile 17:00 saatleri arasında) Yüklenicinin mal/malzemeyi mesai saatleri dışında ve/veya resmi tatillerde teslim edebilmesi İdarenin iznine bağlıdır. Yüklenici, teslim edeceği mal/malzemenin gün, saat, araç ve personele ilişkin bilgileri içeren ve bu şartnamenin eki olan **Mal/Malzeme Teslimi Bilgi Formunu** eksiksiz olarak doldurup, **teslimat öncesi** Malzeme ve İkmal Müdürlüğüne yazılı olarak bildirmekle yükümlüdür. (malzemeikmal@izdeniz.com.tr e-posta adresine yapılan bildirimler geçerlidir.) Yüklenici mal/malzemenin nakliyesi ile yükleme ve indirme işleminden sorumludur. Mal/malzemenin nakliyesi esnasında oluşabilecek her türlü zarar ile mal/malzemenin yüklenmesi veya indirilmesi esnasında İzdeniz A.Ş. nezdinde ve/veya üçüncü şahıslar nezdinde meydana gelen her türlü zarardan Yüklenici sorumludur. Yüklenici, mal/malzemeyi indirecek/taşıyacak personelin **İşçi Sağlığı ve İş Güvenliği (İSG)** konusunda bilgi sahibi olduğunu, gerekli eğitimleri aldığını, gerekli kişisel koruyucu donanımlara sahip ve kullanmakla yükümlü olduğunu ve bu konuda her türlü sorumluluğun kendilerine ait olduğunu, ekte yer alan **İZDENİZ A.Ş. Yüklenici/Tedarikçi İşçi Sağlığı ve İş Güvenliği Talimatını** okuduğunu ve sevkiyatında görev yapacak personelin imzalayacağını kabul ve taahhüt eder.

Mal/malzemenin Yüklenici tarafından kargo ile gönderilmesi durumunda "gönderici ödemeli" olması gerekmektedir.

5. KABUL KRİTERLERİ

Siparişe konu mal/malzemelerin şartnamenin 8. maddesinde belirtilen adrese getirilmesiyle, Malzeme ve İkmal Müdürlüğü yetkililerince mal/malzemeler Geçici Kabul Bölgesine alınır. Mal/Malzemenin teslimi sırasında Yüklenici firma yetkilisi **ıslak imzalı ve kaşeli bir adet İrsaliye/Fatura, e-irsaliye, e-fatura** nüshasını hazır bulundurmalıdır. Alım konusu mal/malzemenin teknik şartname ve alım dokümanlarına uygun şekilde teslim edilmesiyle **Muayene ve Kabul Komisyonu** kabul sürecine başlar. Teslim edilen mal/malzemelerin teknik şartnamede yer alan gerekleri **tam, eksiksiz ve doğru** şekilde karşılaması durumunda, Komisyonca **Muayene ve Kabul Raporu** düzenlenir.

6. GARANTİ ŞARTLARI VE ESASLARI

Teslim edilen mal/malzemeler, 13.06.2014 tarihli ve 29029 sayılı Resmî Gazete'de yayımlanarak yürürlüğe giren **Garanti Belgesi Yönetmeliği** kapsamında belirtilen süreler içerisinde garantili olacaktır. Ayrıca

13.06.2014 tarihli 29029 sayılı Resmi Gazete’de yayımlanarak yürürlüğe giren **Satış Sonrası Hizmetler Yönetmeliği** kapsamında belirtilen süreler ile Yüklenici tarafından satış sonrası hizmeti verilecektir.

Bu şartnamenin 5. Maddesi gereğince yapılacak inceleme sonucu mal/malzemelerin imalattan kaynaklanan bir nedenden dolayı hatalı olduğunun belirlenmesi durumunda, mal/malzemeler firma tarafından ücretsiz olarak 5 (BEŞ) iş günü içerisinde ayıpsız yenileri ile değiştirilecektir. Teslim edilen yeni ürünlerin garantisi süresi en az ilk teslim edilen ürünün garanti süresi kadar olacak ve garanti süresi yeni ürünlerin teslim tarihinden itibaren başlayacaktır. Gizli ayıplara ilişkin İdarenin hukuki itiraz ve talep hakkı saklıdır. **Yüklenici firma bu siparişe teklif vermekle, garanti ile ilgili olan bu maddede yazan hükümleri peşinen kabul ettiğini beyan ve taahhüt etmiş olur.**

7. ÖDEME YERİ VE ŞARTLARIYLA AVANS VERİLİP VERİLMEMEYECEĞİ

(VERİLECEKSE ŞARTLARI VE MİKTARI İLE SÖZLEŞME KONUSU İŞLER İÇİN ÖDENECEKSE FİYAT FARKININ NE ŞEKİLDE ÖDENECEĞİ)

Bu iş için avans verilmeyecektir. İZDENİZ A.Ş. tarafından siparişe ait ödemeler, İZDENİZ A.Ş. Muhasebe ve Mali İşler Müdürlüğü tarafından yapılacaktır. Ödemelerin vadesi fatura tarihinden itibaren 60 (ALTMİŞ) gündür. İdaremizce ödemeler, her ayın ikinci CUMA günleri yapılır. Ödeme tarihi, fatura tarihinden itibaren 60 (ALTMİŞ) gün sonraki ilk ödeme günüdür.

8. MAL/MALZEMENİN TESLİM YERİ

Mal/Malzemenin teslim yeri, HASAN ALİ YÜCEL BULVARI NO:35 BOSTANLI Vapur İskelesi KARŞIYAKA/İZMİR adresinde bulunan İZDENİZ A.Ş. Bostanlı Ambarıdır.


9. İŞİN SÜRESİ

Yükleniciye siparişin verilmesini müteakip **12 (ONİKİ) İş Günü** içerisinde şartname konusu olan mal/malzemeler, **tüm masraflar Yükleniciye ait olmak üzere**, şartnamenin 8. maddesinde belirtilen adreste İdarenin uygun gördüğü alana **Yüklenici firma çalışanları tarafından indirilerek teslimi yapılır. Siparişin belirtilen güne kadar teslim edilmemesi durumunda, 7 (YEDİ) güne kadar ifaya eklenen cezai şart olarak gecikilen her takvim günü için toplam sipariş bedelinin %1 (YÜZDEBİR) oranında gecikme cezası uygulanarak teslim alınabilir.**

10. İş bu teknik şartname, bu madde dahil **10 (ON)**ana maddeden oluşmak üzere **4 (DÖRT)** sayfadan ibaret olup, tarafımızca hazırlanarak **01/06/2026** tarihinde imza altına alınmıştır.

| | Birim Personeli/ Sorumlusu | Birim Personeli/ Sorumlusu | Birim Personeli/ Sorumlusu |
|------------|---|--|---|
| ADI SOYADI | Fevzi OYGUN | Ünal ALPAY | Alper KÖKCÜ |
| GÖREVİ | Uzak Yol Baş Müh. | Makine Enspektörü | Makine Enspektörü |
| İMZA |  |  |  |
| | Birim Müdürü | | Malzeme ve İkmal Müdürü |
| ADI SOYADI | A.Kağan DURMUŞOĞLU | | Okan GÜNEŞ |
| GÖREVİ | Teknik Müdür | | Malzeme ve İkmal Müdürü |
| İMZA |  | |  |

EK: Mal/Malzeme Teslimi Bilgi Formu

| | | | |
|---|--|-----------------------|---------------|
|  | MAL/MALZEME TESLİMİ BİLGİ FORMU | Doküman No | İZD-FR/MİM-18 |
| | | Yürürlük Tarihi | 11/25/2025 |
| | | Revizyon No | - |
| | | Revizyon Tarihi | - |
| | | Sayfa No | 1/1 |
| (Bu form eksiksiz olarak doldurularak İZDENİZ A.Ş.'ye iletilmelidir) | | | |
| Teslimat Bilgileri | | Araç Bilgileri | |
| İşin Adı | | Araç Plakası | |
| İrsaliye Numarası | | Araç Tipi/Modeli | |
| Teslimat Tarihi | | Şoför Adı Soyadı | |
| Teslimat Saati | | İletişim Bilgileri | |
| veriniz. | | | |
| Teslim Eden | | Teslim Alan | |
| Adı Soyadı | | Adı Soyadı | |
| Görevi | | Görevi | |
| Tarih | | Tarih | |
| İmza | | İmza | |